

MATEMATIKAI KOMPETENCIATERÜLET „C”

Matematika

8. évfolyam

TANULÓI ESZKÖZÖK

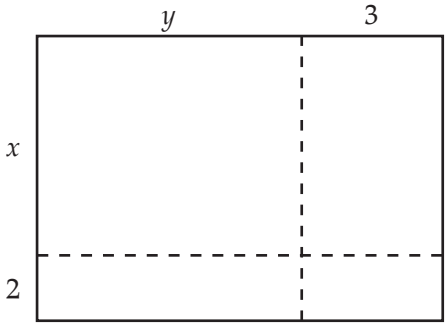
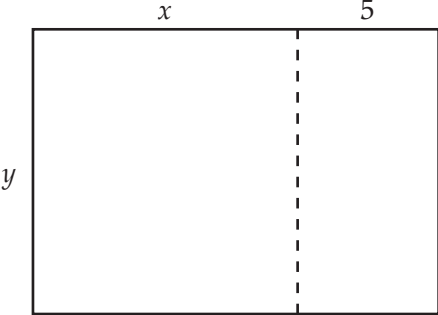
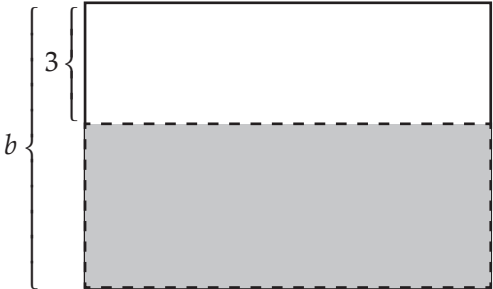
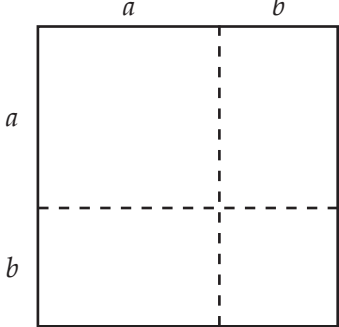
Kártyák a tördelős játékhoz

+	−	•	/
1	2	3	4
5	6	7	8
9			

Játékkártyák

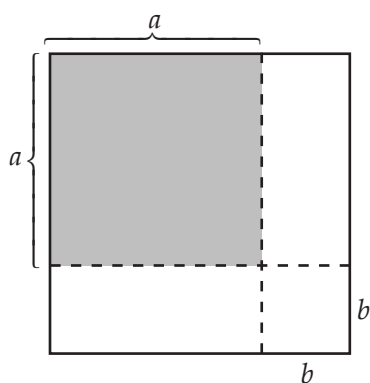
1. Mennyi a 300-nak a 30%-a?	1	21. Mennyi a 100-nál a 17%-ával nagyobb szám?	1
2. Mennyi a 200-nak a 150%-a?	1	22. Mennyi a 200-nál a 30%-ával kevesebb szám?	2
3. Mennyi a 88-nak a 200%-a?	1	23. Mennyi a 80-nál a 25%-ával nagyobb szám?	1
4. Mennyi a 20-nak a 40%-a?	2	24. Mennyi a 250-nél a 12%-ával kisebb szám?	3
5. Mennyi a 70-nek a 70%-a?	2	25. Mennyi a 170-nél a 120%-ával nagyobb szám?	3
6. Hány százaléka a 121 a 100-nak?	1	26. Egy szám 10%-a hányszorosa a számnak?	1
7. Hány százaléka a 180 a 200-nak?	1	27. Egy szám 150%-a hányszorosa a számnak?	2
8. Hány százaléka a 20 a 80-nak?	1	28. Hány százaléka egy számnak a szám háromszorosa?	1
9. Hány százaléka a 12 a 60-nak?	2	29. Hány százaléka egy számnak a szám négyötöd része?	3
10. Hány százaléka az 1,6 a 20-nak?	2	30. Egy szám fele hány százaléka a számnak?	1

11. Melyik szám 50%-a a 20?	1	31. Egy 2000 Ft-ba kerülő könyv árát fel-emelték 25%-kal. Mennyibe kerül most a könyv?	1
12. Melyik szám 30%-a a 36?	1	32. Egy 2000 Ft-ba kerülő könyv árát fel-emelték 25%-kal. Mennyivel kerül most többbe a könyv?	2
13. Melyik szám 15%-a a 45?	1	33. Egy 2000 Ft-ba kerülő könyv árát fel-emelték 25%-kal. Hány %-kal kell csökkenteni az új árat, hogy ismét 2000 Ft-ba kerüljön?	1
14. Melyik szám 150%-a a 600?	2	34. Egy cipő árát 20%-kal növelték. Hány százaléka az új ár az eredeti árának?	3
15. Melyik szám 110%a a 220?	2	35. Egy könyv árát 12%-kal csökkentették. Hány százaléka a könyv új ára a régi árának?	3
16. Hány százalékkal több a 115 a 100-nál?	1	36. Egy kabát árát a kiárusításon 50%-kal csökkentették. Hányszorosa a kabát régi ára az új árának?	1
17. Hány százalékkal kevesebb a 82 a 100-nál?	1	37. Egy nadrág árát 25%-kal emelték. Hányszorosa az új ár a régi árának?	2
18. Hány százalékkal több a 120 a 60-nál?	1	38. Egy televízió árát 25%-kal csökkentték. Hányszorosa az új ár a régi árának?	1
19. Hány százalékkal több a 30 a 25-nél?	2	39. Egy 3000 Ft-ba kerülő ing árát fel-emelték, új ára 3600 Ft. Hány százaléka az ing új ára a régi árának?	3
20. Hány százalékkal kevesebb a 30 a 40-nél?	2	40. Egy cipő ára 30%-os csökkentés után 2100 Ft. Mennyibe került eredetileg a cipő?	1

	$(x+2)(y+3)$
$xy+3x+2y+6$	
$y(x+5)$	$xy+5y$
	$a(b-3)$
$ab-3a$	

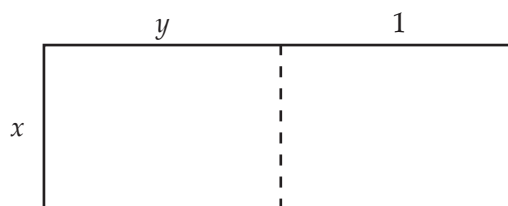
$$(a+b)^2$$

$$a^2+2ab+b^2$$



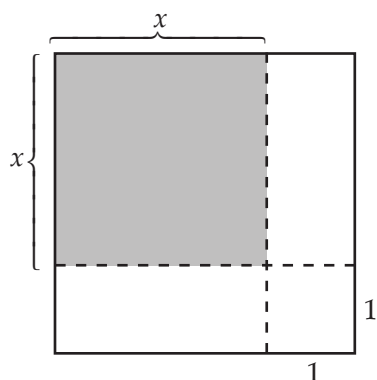
$$(a-b)^2$$

$$a^2-2ab+b^2$$

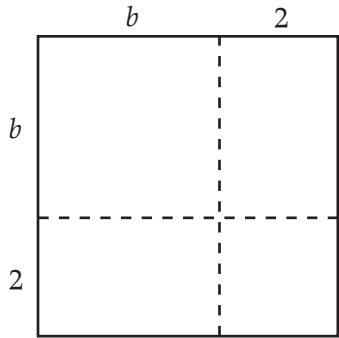
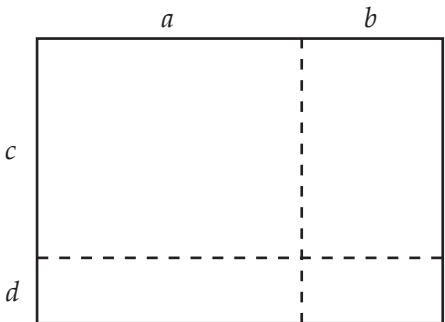
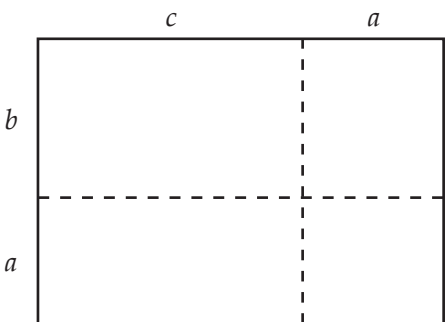


$$x(y+1)$$

$$xy+x$$



$$(x-1)^2$$

$x^2 - 2x + 1$	
$(b+2)^2$	$b^2 + 2b + 1$
	$(a+b)(c+d)$
$ac + ad + bc + bd$	
$(c+a)(b+a)$	$bc + ab + ac + a^2$

$(x+2)(y+3)$	$xy+3x+2y+6$
$y(x+5)$	$xy+5y$
$a(b-3)$	$ab-3a$
$(a+b)^2$	$a^2+2ab+b^2$
$(a-b)^2$	$a^2-2ab+b^2$

$x(y+1)$	$xy+x$
$(x-1)^2$	x^2-2x+1
$(b+2)^2$	b^2+2b+1
$(a+b)(c+d)$	$ac+ad+bc+bd$
$(c+a)(b+a)$	$bc+ab+ac+a^2$

