

Feszítsetek ki sokszögeket a lyukastáblán!

Az egyiknek legyenek egyenlő hosszú szomszédos oldalai,  
a másíknak legyenek egyenlő hosszú nem szomszédos oldalai,  
legyen köztük olyan is, amelyiknek egyáltalán nincsenek egyenlő oldalai!  
Valamelyiknek legyen ötnél több csúcsa,  
egy másíknak legyen derékszöge!



Feszítsetek ki sokszögeket a lyukastáblán!

Az egyiknek legyenek egyenlő hosszú szomszédos oldalai,  
a másíknak legyenek egyenlő hosszú nem szomszédos oldalai,  
legyen köztük olyan is, amelyiknek egyáltalán nincsenek egyenlő oldalai!  
Valamelyiknek legyen ötnél több csúcsa,  
egy másíknak legyen derékszöge!



Feszítsetek ki sokszögeket a lyukastáblán!

Az egyiknek legyenek egyenlő hosszú szomszédos oldalai,  
a másíknak legyenek egyenlő hosszú nem szomszédos oldalai,  
legyen köztük olyan is, amelyiknek egyáltalán nincsenek egyenlő oldalai!  
Valamelyiknek legyen ötnél több csúcsa,  
egy másíknak legyen derékszöge!



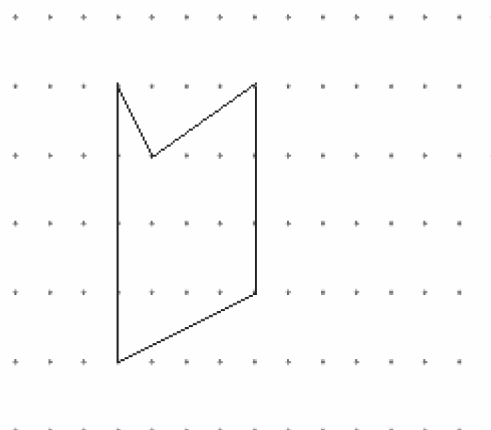
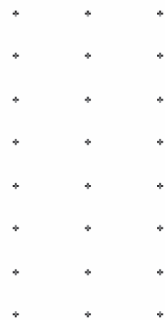
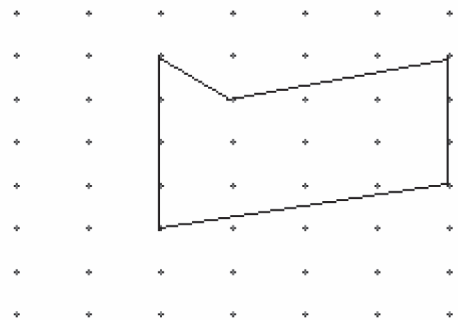
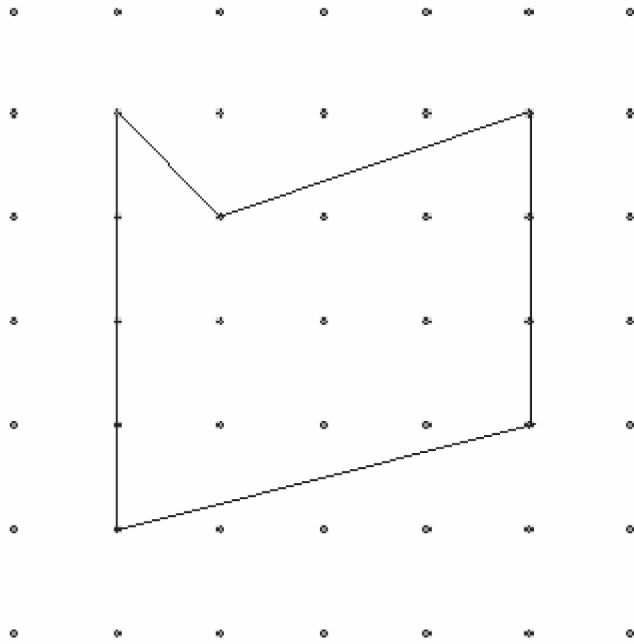
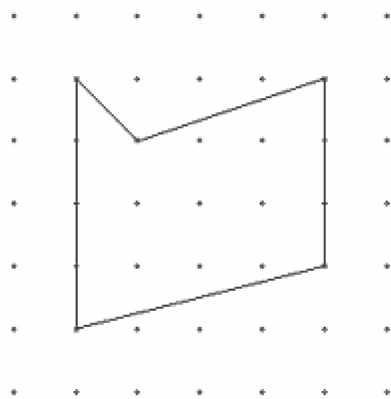
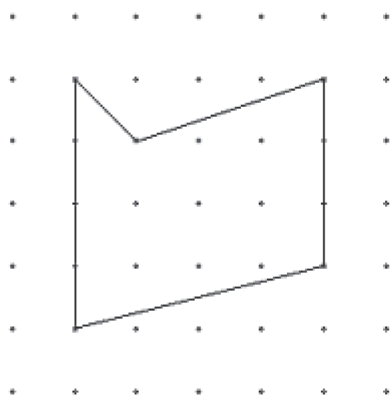
Feszítsetek ki sokszögeket a lyukastáblán!

Az egyiknek legyenek egyenlő hosszú szomszédos oldalai,  
a másíknak legyenek egyenlő hosszú nem szomszédos oldalai,  
legyen köztük olyan is, amelyiknek egyáltalán nincsenek egyenlő oldalai!  
Valamelyiknek legyen ötnél több csúcsa,  
egy másíknak legyen derékszöge!

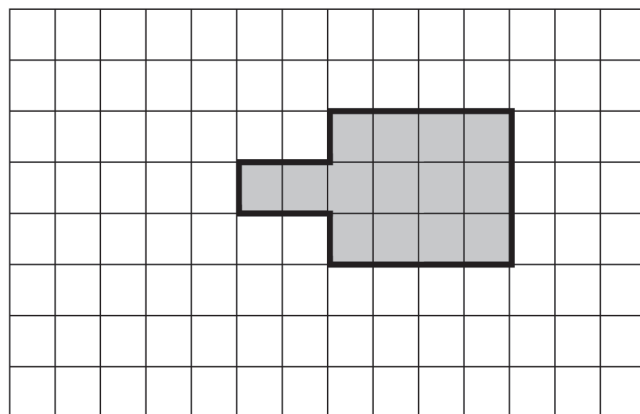
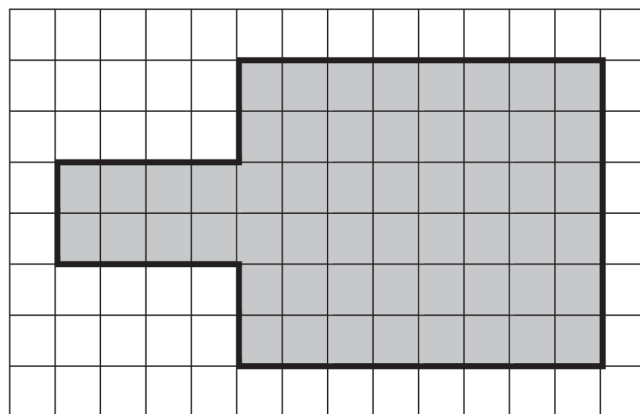
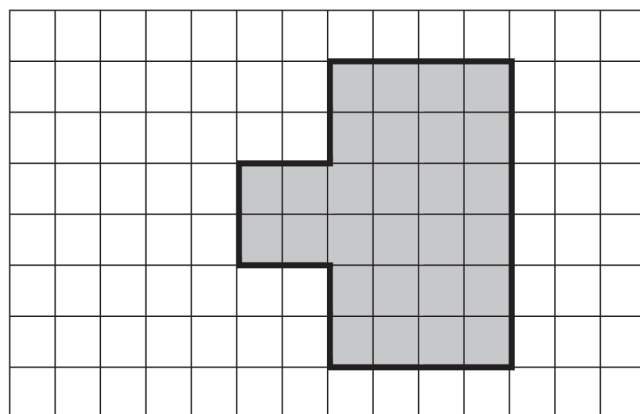
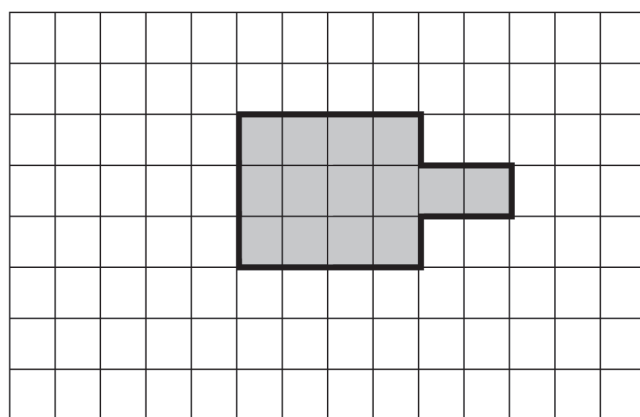
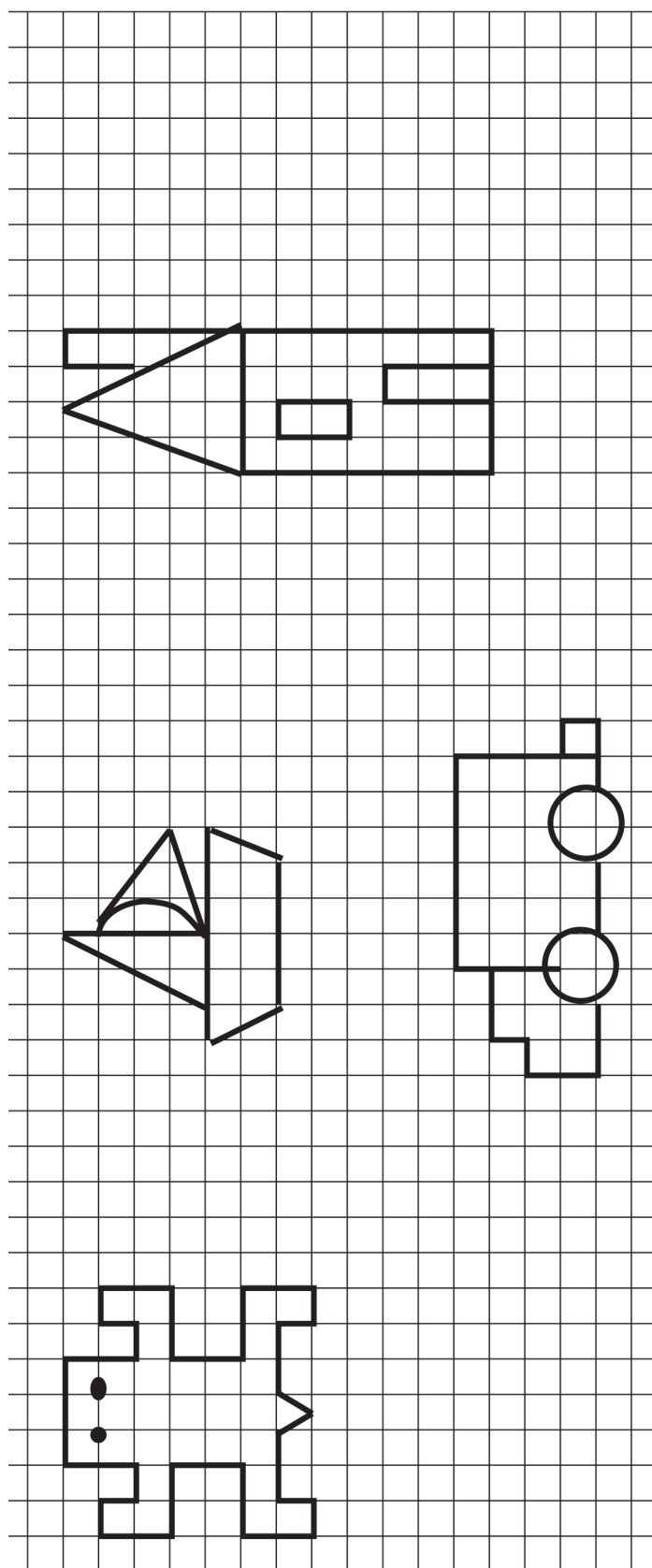


Feszítsetek ki sokszögeket a lyukastáblán!

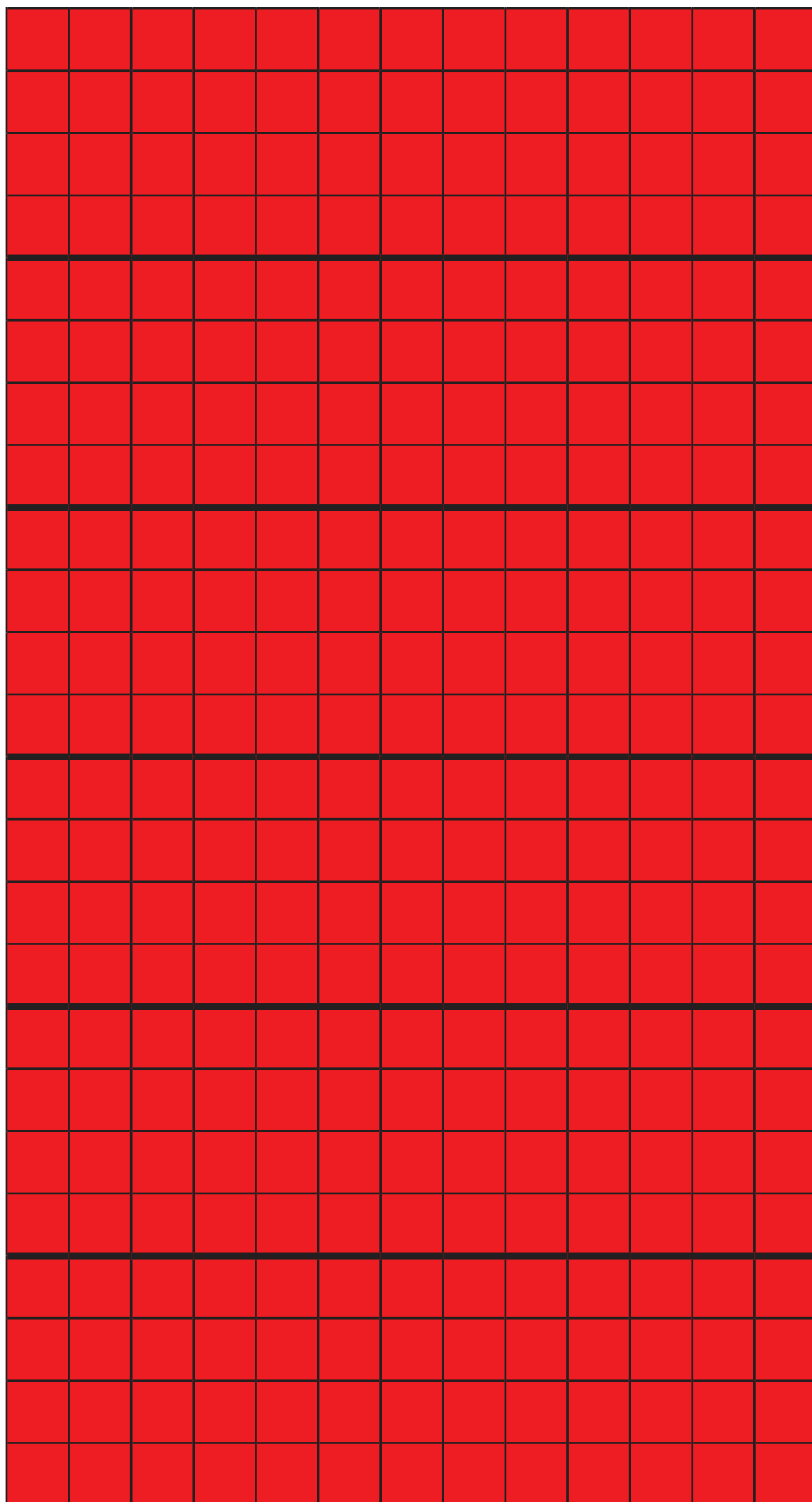
Az egyiknek legyenek egyenlő hosszú szomszédos oldalai,  
a másíknak legyenek egyenlő hosszú nem szomszédos oldalai,  
legyen köztük olyan is, amelyiknek egyáltalán nincsenek egyenlő oldalai!  
Valamelyiknek legyen ötnél több csúcsa,  
egy másíknak legyen derékszöge!



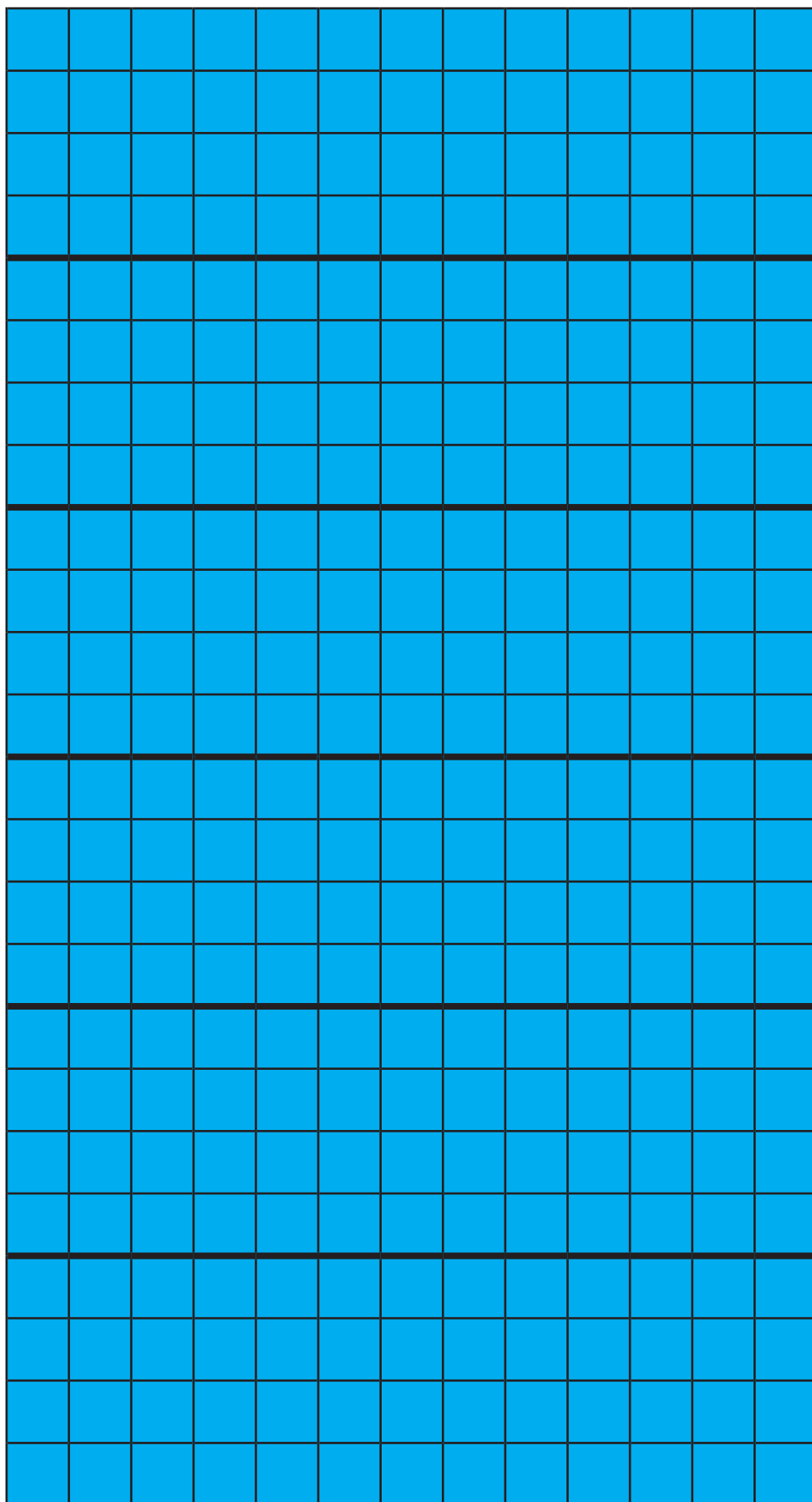




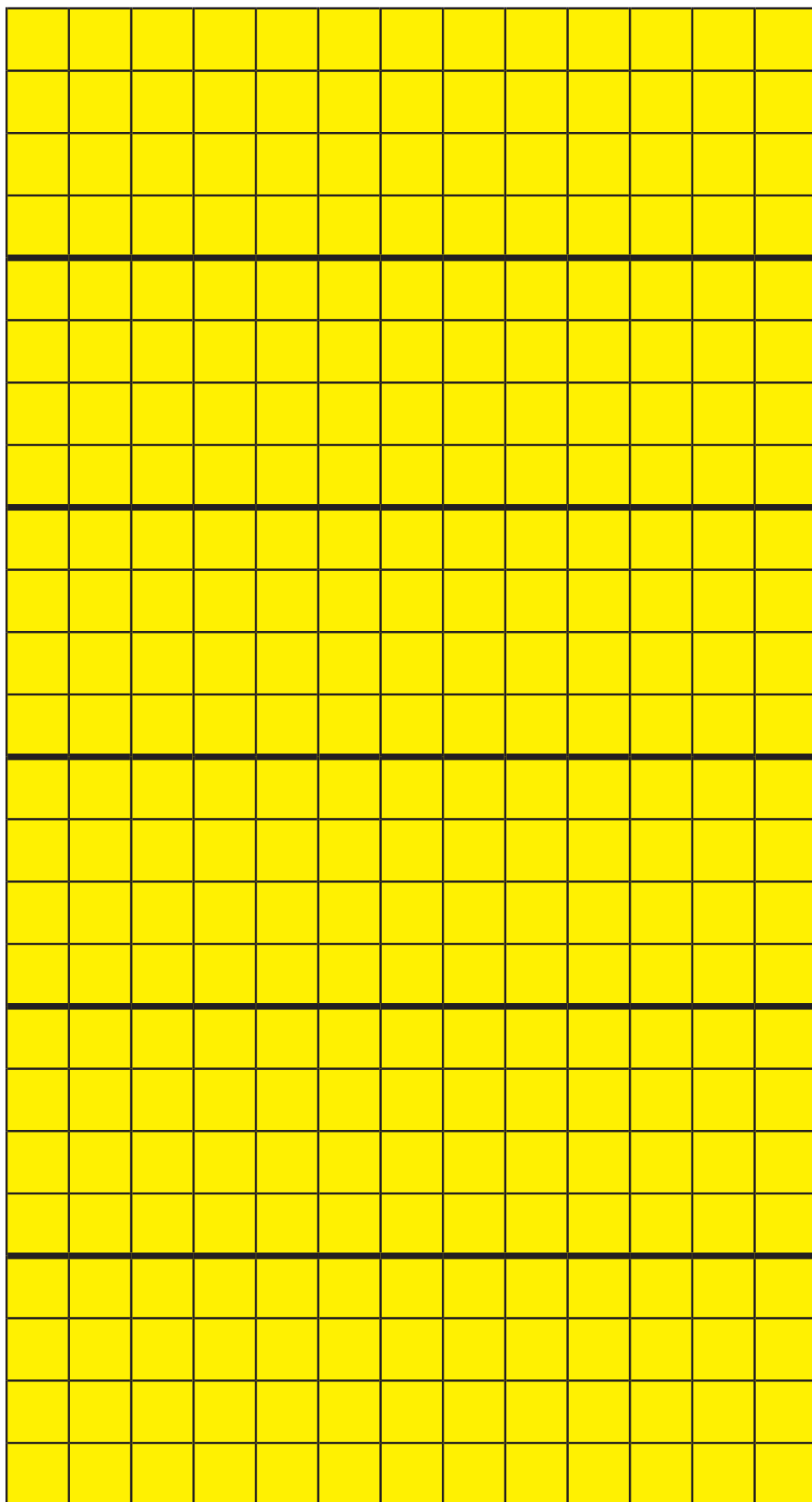
Vastag vonalak mentén csoportoknak szétszítani! A csoportoknak négyzetekre tovább kell vágni!



Vastag vonalak mentén csoportoknak szétszítani! A csoportoknak négyzetekre tovább kell vágni!



Vastag vonalak mentén csoportoknak szétosztani! A csoportoknak négyzetekre tovább kell vágni!



Vastag vonalak mentén csoportoknak szétszítani! A csoportoknak négyzetekre tovább kell vágni!

